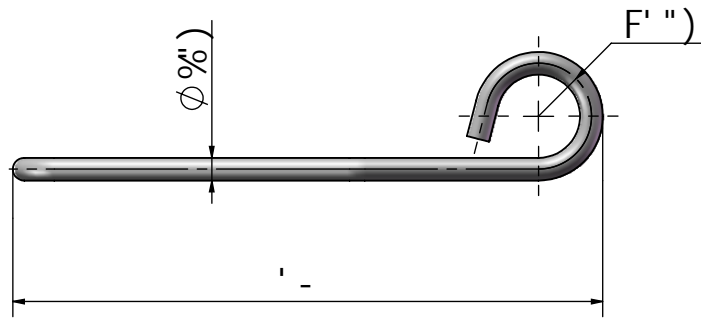
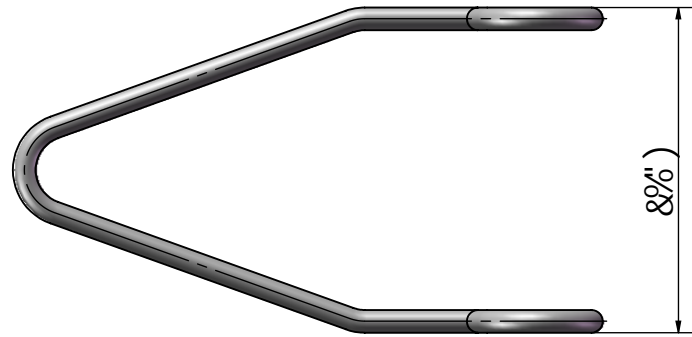
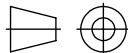


$\% \%$		
$G? \text{''} + \text{''} \& ?$		



8 %		
G?% +' % &?		